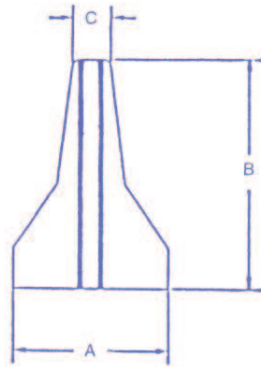
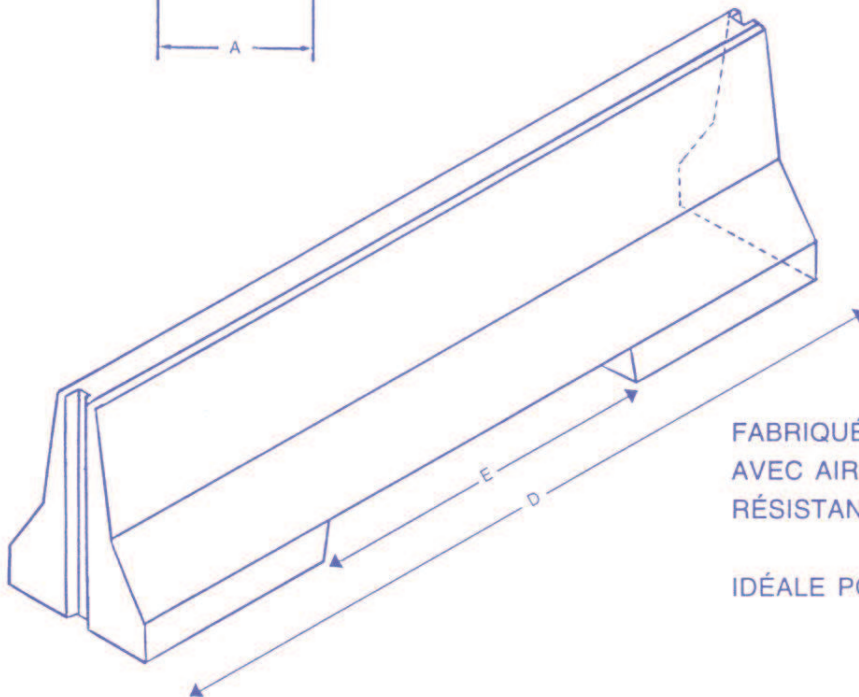


# GLISSIÈRE DE SÉCURITÉ MÉDIANE

AUSSI DISPONIBLE



- Glissière temporaire ou permanente
- Glissière musoir
- Raccord de béton
- Raccord d'acier
- Raccord d'acier en I (MTQ)



FABRIQUÉE EN BÉTON ARMÉ  
AVEC AIR ENTRAÎNÉ.  
RÉSISTANCE 28 JOURS 35 MPa

IDÉALE POUR: SÉPARATION  
DÉLIMITATION DE RUE  
DÉLIMITATION D'ESPACE

	A	B	C	D	E	MASSE LBS	MASSE Kg
Bor NJP 3660	600	900	150	3600	2 x 300	4985	2262
Bor NJT 3600	600	800	150	3600	800	3785	1717
Bor NJP 4000	600	925	150	4000	800	5400	2450
Bor NJT 4000	600	825	150	4000	800	4100	1860
Bor NIP 4000	615	925	165	4000	1200	6920	3140
Bor NIT 4000	615	825	165	4000	1200	5600	2541



Produits de béton