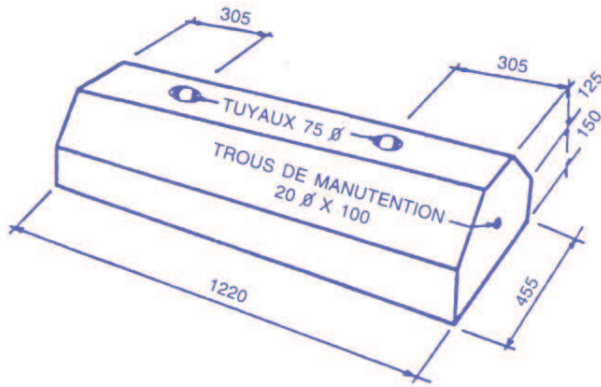
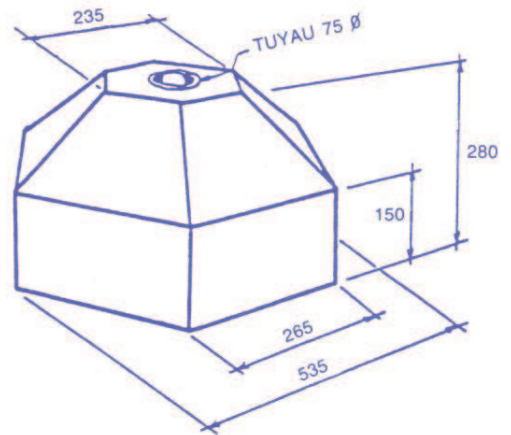


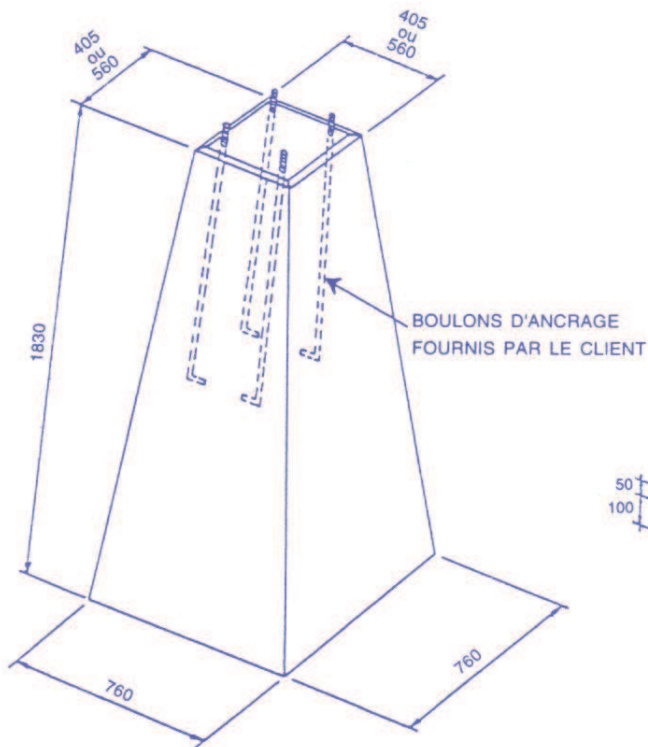
# SIGNALISATION



**BASE DE SIGNALISATION TYPE 100**  
Masse: 318 kg



**BASE DE SIGNALISATION TYPE 200**  
Masse: 95 kg



**BASE POUR POTEAU DE SIGNALISATION**  
Pour le Ministère des Transports du Québec  
(PRIX SUR DEMANDE)

**BUTOIR B-2000**

