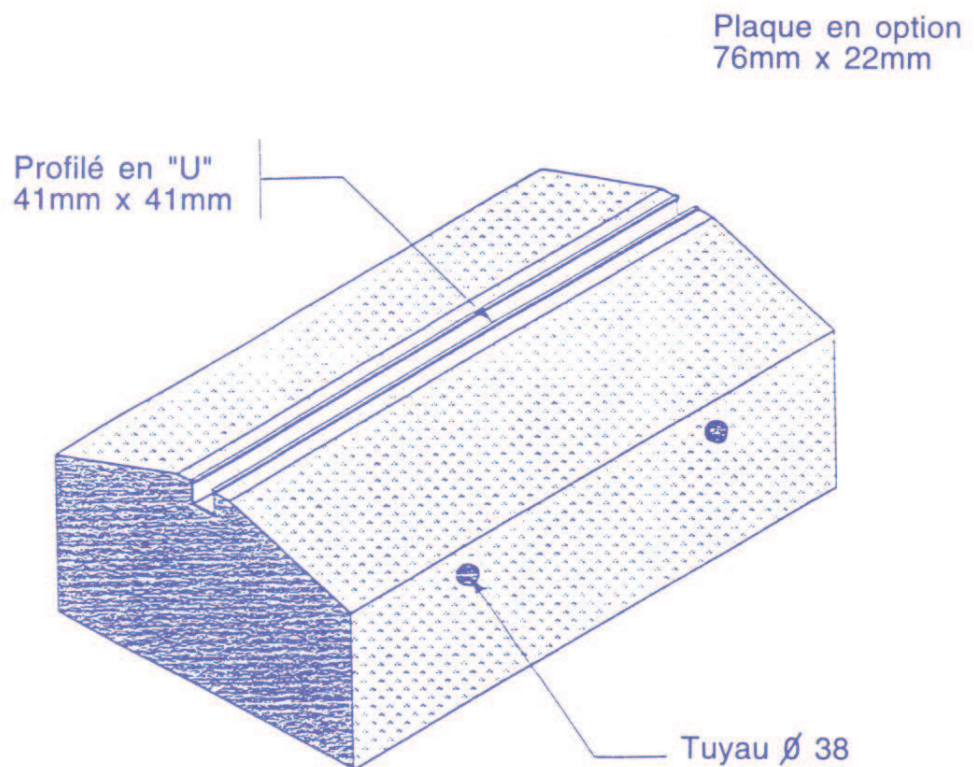


DORMANT



Béton 30 MPa

Acier d'armature N° 20
et étriers 10M

Dormants de 300mm à 1800mm x 533mm x 330mm de haut



Produits de béton